

Stauboxen von KAMEI automotive – praktisch, robust und sicher.

KAMEI automotive hat Stauboxen speziell für Pritschenwagen mit Einzel- und Doppelkabinen entwickelt. Sie dienen zur sicheren Aufbewahrung von Werkzeug, Kleinmaterial etc. - kurzum für alles, was sicher verstaut werden muss.

Der Grundkörper ist hergestellt aus einem hochwertigen Kunststoffmaterial, das besonders stabil und bruchfest ist. Der schwarze Deckel besteht aus hoch-wertigem ABS, ist UV-beständig, der Fahrzeugkontur angepasst und

kann problemlos in Wagenfarbe lackiert werden. Umlaufende Gummiprofile schützen vor Spritzwasser und zwei Sicherheitsschlösser verhindern unbefugten Zugriff.

Bei Bestellung eines Boxenpaares haben beide Boxen die gleichen Schlüssel. Eine ausführliche Montageanleitung, sowie alle erforderlichen Montageteile, gehören zum Lieferumfang.

Achtung: Der Unterbau dieser Box ist nicht möglich bei Kipperfahrzeugen, sowie tiefergelegten und verbreiterten Ladeflächen und Sonderaufbauten, welche nicht vom Fahrzeughersteller durchgeführt wurden.

Bei vorhandenen AdBlue Tanks sollte ein möglicher Verbau vorab überprüft werden!

Für Fahrzeuge mit Unterfahrschutz sehen Sie bitte auch die letzte Seite.

Stauboxen - der zusätzliche Stauraum
+ 2 Sicherheitsschlösser
+ einfache Montage
+ Material: >ABS<, schwarz
+ Abnahmefrei



Beispiel in verkehrsorange für Behörden

STAUBOX STB038, Inhalt 70 Liter, links

Radstand	Kabinenart
3000 mm, 3400 mm	Einzelkabine

STAUBOX STB039, Inhalt 85 Liter, rechts

Radstand	Kabinenart
3000 mm, 3400 mm	Einzelkabine

STAUBOX STB040, Inhalt 55 Liter, links

Radstand	Kabinenart
3400 mm	Doppelkabine

STAUBOX STB041, Inhalt 55 Liter, rechts

Radstand	Kabinenart
3400 mm	Doppelkabine

STAUBOX STB042, Inhalt 46 Liter

Radstand	Kabinenart
3000mm, 3400 mm	Einzelkabine rechts nur bei verkürztem Auspuff-Endrohr
3400 mm	Doppelkabine rechts nur bei verkürztem Auspuff-Endrohr

KAMEI automotive GmbH
Heinrichswinkel 2
D-38448 Wolfsburg

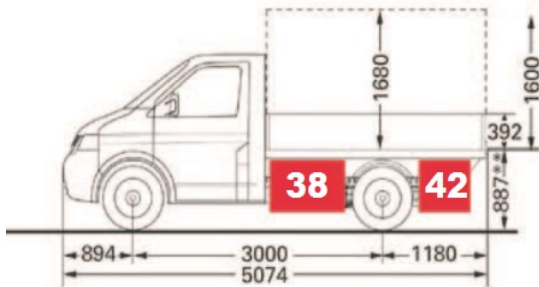
Tel.: 05363/804-24
Fax: 05363/804-51

automotive@kamei-automotive.de
www.kamei-automotive.de

Volkswagen T6.1, T6, T5

Pritschenwagen mit Einzelkabine - linke Seite

Radstand 3000 mm / 3400 mm



Art.-Nr. STB038

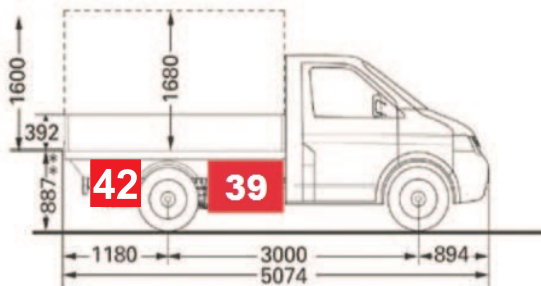
Innenmaße: B x T x H = 830 x 390 x 340 mm
 Außenmaße: B x T x H = 915 x 400 x 420 mm
Inhalt 70 Liter
 Eigengewicht 10,2 kg
 Zuladung 40 kg

Art.-Nr. STB042

Innenmaße: B x T x H = 410 x 390 x 345 mm
 Außenmaße: B x T x H = 490 x 400 x 425 mm
Inhalt 46 Liter
 Eigengewicht 6,5 kg
 Zuladung 40 kg

Pritschenwagen mit Einzelkabine - rechte Seite

Radstand 3000 mm / 3400 mm



Art.-Nr. STB039

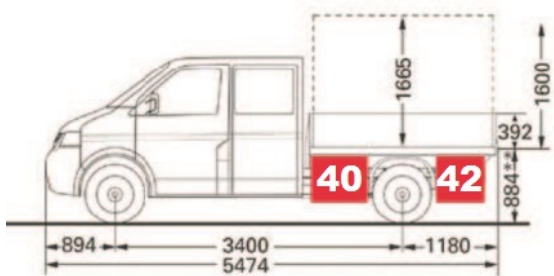
Innenmaße: B x T x H = 830 x 390 x 340 mm
 Außenmaße: B x T x H = 915 x 400 x 420 mm
Inhalt 85 Liter
 Eigengewicht 11,1 kg
 Zuladung 40 kg

Art.-Nr. STB042 **nur bei verkürztem Auspuff-Endrohr!!!**

Innenmaße: B x T x H = 410 x 390 x 345 mm
 Außenmaße: B x T x H = 490 x 400 x 425 mm
Inhalt 46 Liter
 Eigengewicht 6,5 kg
 Zuladung 40 kg

Pritschenwagen mit Doppelkabine - linke Seite

Radstand 3400 mm



Art.-Nr. STB040

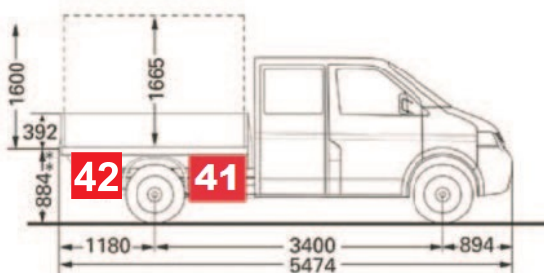
Innenmaße: B x T x H = 550 x 395 x 350 mm
 Außenmaße: B x T x H = 640 x 405 x 425 mm
Inhalt 55 Liter
 Eigengewicht 7,9 kg
 Zuladung 40 kg

Art.-Nr. STB041

Innenmaße: B x T x H = 550 x 395 x 350 mm
 Außenmaße: B x T x H = 640 x 405 x 425 mm
Inhalt 46 Liter
 Eigengewicht 6,5 kg
 Zuladung 40 kg

Pritschenwagen mit Doppelkabine - rechte Seite

Radstand 3400 mm



Art.-Nr. STB041

Innenmaße: B x T x H = 550 x 395 x 350 mm
 Außenmaße: B x T x H = 640 x 405 x 425 mm
Inhalt 55 Liter
 Eigengewicht 8 kg
 Zuladung 40 kg

Art.-Nr. STB042 **nur bei verkürztem Auspuff-Endrohr!!!**

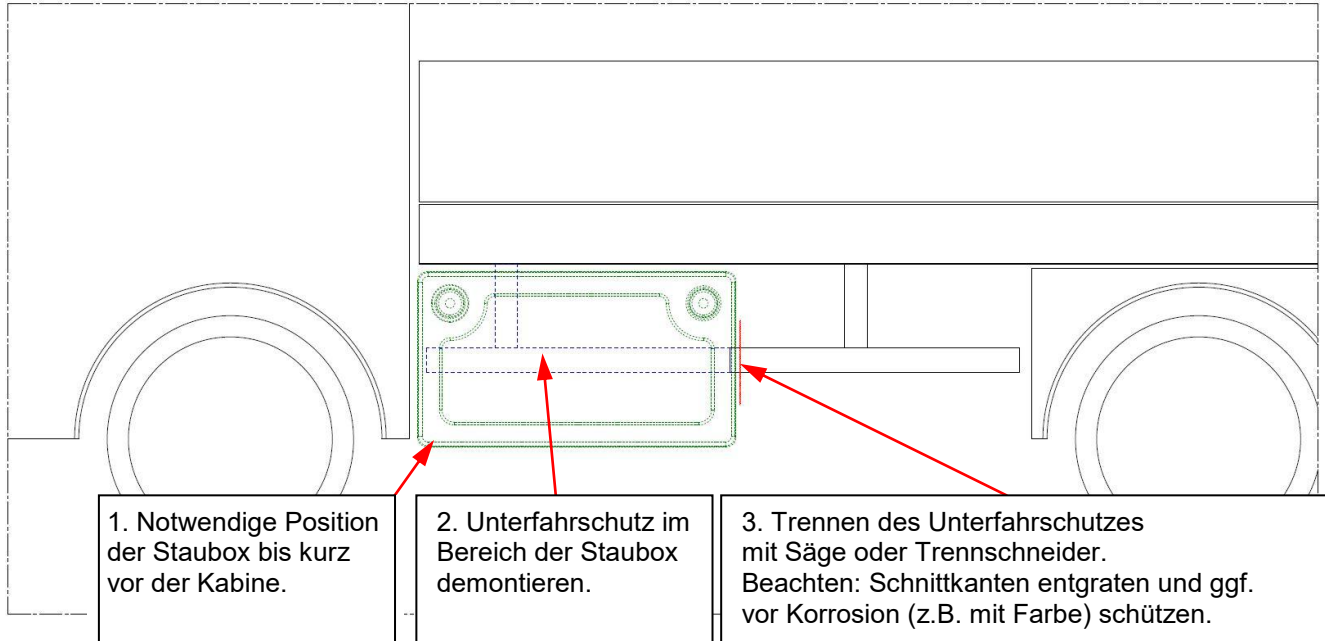
Innenmaße: B x T x H = 410 x 390 x 345 mm
 Außenmaße: B x T x H = 490 x 400 x 425 mm
Inhalt 46 Liter
 Eigengewicht 6,5 kg
 Zuladung 40 kg

KAMEI automotive GmbH
 Heinrichswinkel 2
 D-38448 Wolfsburg
 Tel.: 05363/804-24
 Fax: 05363/804-51

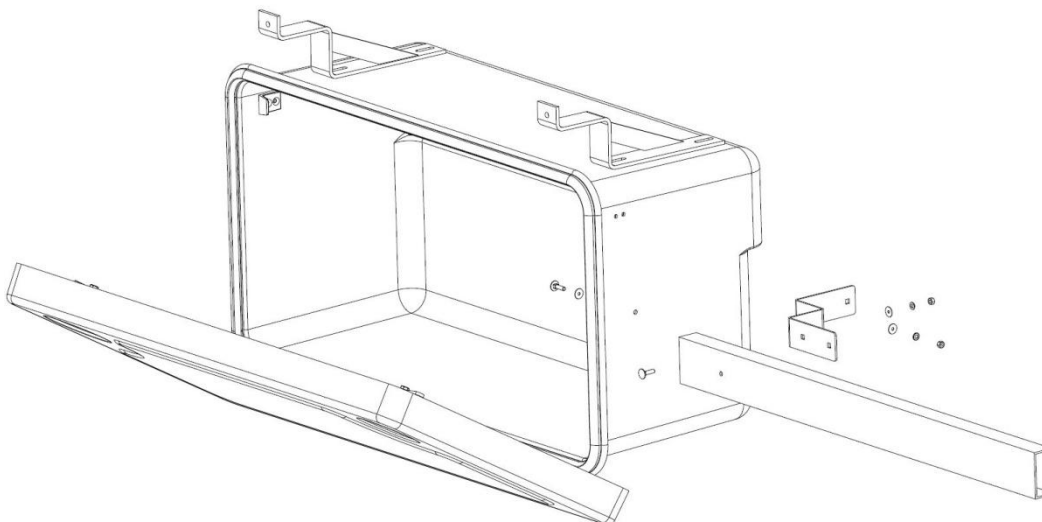
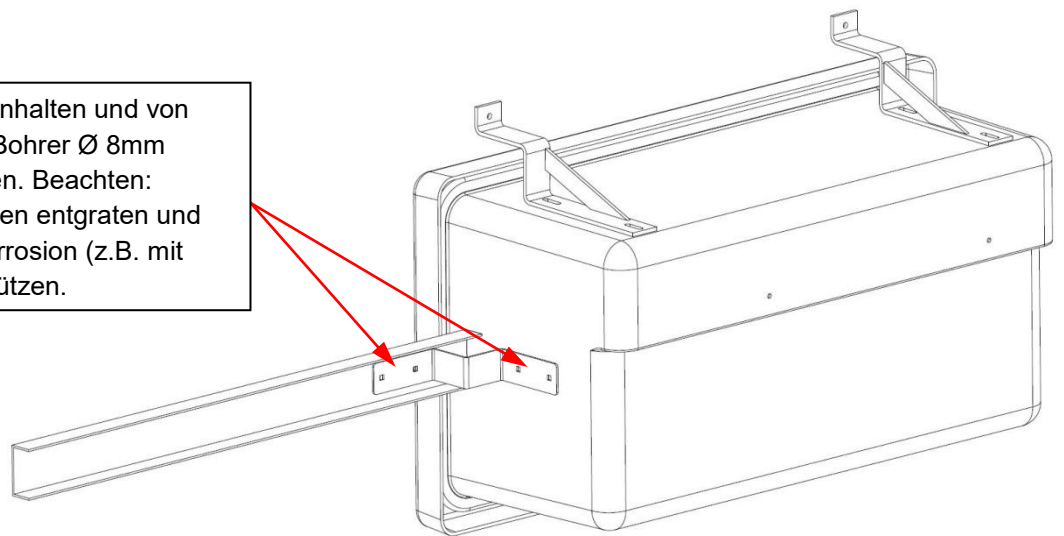
automotive@kamei-automotive.de
 www.kamei-automotive.de

Fahrzeug mit Unterfahrschutz

Für Fahrzeuge mit Unterfahrschutz wird zur Anbringung der Staubox ein zusätzlicher Montagesatz benötigt. Dieser muss separat zur gewünschten Staubox unter der ID 52181 dazubestellt werden.
Hinweis: bei kompletter Demontage des Unterfahrschutzes zur Anbringung der Staubox wird dieser Montagesatz nicht benötigt!



4. Winkel anhalten und von hinten mit Bohrer \varnothing 8mm durchbohren. Beachten: Schnittkanten entgraten und ggf. vor Korrosion (z.B. mit Farbe) schützen.



5. Montage des Winkels am Unterfahrschutz und der Staubox.

KAMEI automotive GmbH
Heinrichswinkel 2
D-38448 Wolfsburg

Tel.: 05363/804-24
Fax: 05363/804-51

automotive@kamei-automotive.de
www.kamei-automotive.de