

# Peugeot Boxer

ab Baujahr November 2006

## Stauboxen von KAMEI automotive – praktisch, robust und sicher.

KAMEI automotive hat Stauboxen speziell für Pritschenwagen mit Einzel- und Doppelkabine entwickelt. Sie dienen zur sicheren Aufbewahrung von Werkzeug, Kleinmaterial etc. - kurzum für alles, was sicher verstaut werden muss.

Der Grundkörper ist hergestellt aus einem hochwertigen Kunststoffmaterial, das besonders stabil und bruchfest ist. Der schwarze Deckel besteht aus hochwertigem ABS, ist UV-beständig, der Fahrzeugkontur angepasst und

kann problemlos in Wagenfarbe lackiert werden. Umlaufende Gummiprofile schützen vor Spritzwasser und zwei Sicherheitsschlösser verhindern unbefugten Zugriff.

Bei Bestellung eines Boxenpaares haben beide Boxen die gleichen Schlüssel. Eine ausführliche Montageanleitung, sowie alle erforderlichen Montageteile, gehören zum Lieferumfang.

**Achtung:** Der Unterbau dieser Box ist nicht möglich bei Kipperfahrzeugen, sowie tiefergelegten und verbreiterten Ladeflächen und Sonderaufbauten, welche nicht vom Fahrzeughersteller durchgeführt wurden.

Bei vorhandenen AdBlue Tanks sollte ein möglicher Verbau vorab überprüft werden!

Für Fahrzeuge mit Unterfahrschutz sehen Sie bitte auch letzte Seite.

### Stauboxen – der zusätzliche Stauraum

- + 2 Sicherheitsschlösser
- + einfache Montage
- + STB031 >ABS<, schwarz
- + STB023 >UP-GF>, >ABS<, schwarz
- + Abnahmefrei



Beispiel in verkehrsorange für Behörden

### STAUBOX STB023, Inhalt 85 Liter, Peugeot Boxer

**Radstand**  
4035 mm

**Kabinenart**  
Einzel- und  
Doppelkabine

### STAUBOX STB031, Inhalt 55 Liter, Peugeot Boxer

**Radstand**  
3000 mm, 3450 mm und 4035 mm

**Kabinenart**  
Einzelkabine

3450 mm und 4035 mm

Doppelkabine

**KAMEI automotive GmbH**  
Heinrichswinkel 2  
D-38448 Wolfsburg

Tel.: 05363/804-24  
Fax: 05363/804-51

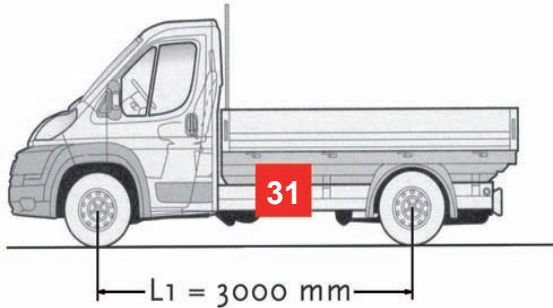
automotive@kamei-automotive.de  
www.kamei-automotive.de

# Peugeot Boxer

ab Baujahr November 2006

Pritschenwagen mit Einzelkabine

## Radstand 3000 mm



**Staubox ist einsetzbar**

- links und rechts

### Art.-Nr. STB031

Innenmaße: B x T x H = 555 x 245 x 350 mm

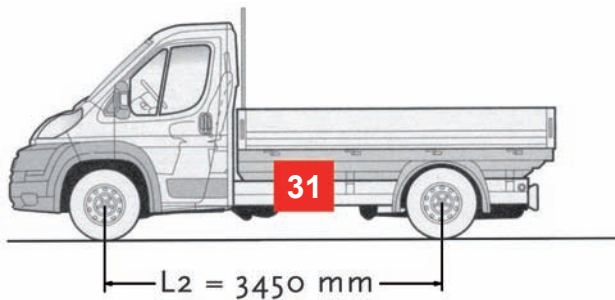
Außenmaße: B x T x H = 645 x 315 x 435 mm

**Inhalt 55 Liter**

Eigengewicht 8 kg

Zuladung 40 kg

## Radstand 3450 mm



**Staubox ist einsetzbar**

- links und rechts

### Art.-Nr. STB031

Innenmaße: B x T x H = 555 x 245 x 350 mm

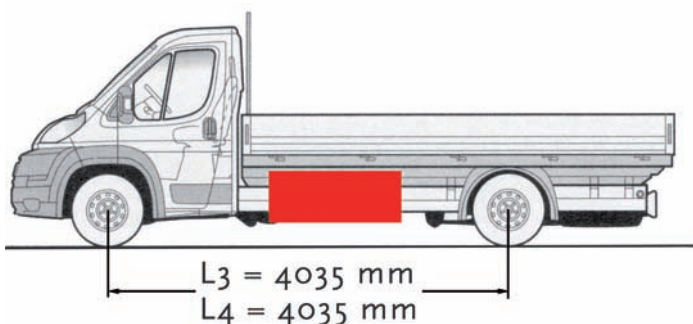
Außenmaße: B x T x H = 645 x 315 x 435 mm

**Inhalt 55 Liter**

Eigengewicht 8 kg

Zuladung 40 kg

## Radstand 4035 mm



**Stauboxen sind einsetzbar**

- links und rechts

### Art.-Nr. STB023

Innenmaße: B x T x H = 755 x 310 x 385 mm

Außenmaße: B x T x H = 840 x 330 x 460 mm

**Inhalt 85 Liter**

Eigengewicht 12 kg

Zuladung 40 kg

### Art.-Nr. STB031

Innenmaße: B x T x H = 555 x 245 x 350 mm

Außenmaße: B x T x H = 645 x 315 x 435 mm

**Inhalt 55 Liter**

Eigengewicht 8 kg

Zuladung 40 kg

**KAMEI automotive GmbH**  
Heinrichswinkel 2  
D-38448 Wolfsburg

Tel.: 05363/804-24

Fax: 05363/804-51

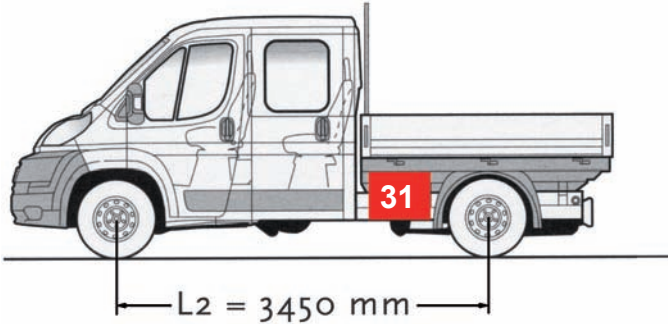
automotive@kamei-automotive.de  
www.kamei-automotive.de

# Peugeot Boxer

ab Baujahr November 2006

Pritschenwagen mit Doppelkabine

## Radstand 3450 mm



**Staubox ist einsetzbar**

- links und rechts

### Art.-Nr. STB 031

Innenmaße: B x T x H = 555 x 245 x 350 mm

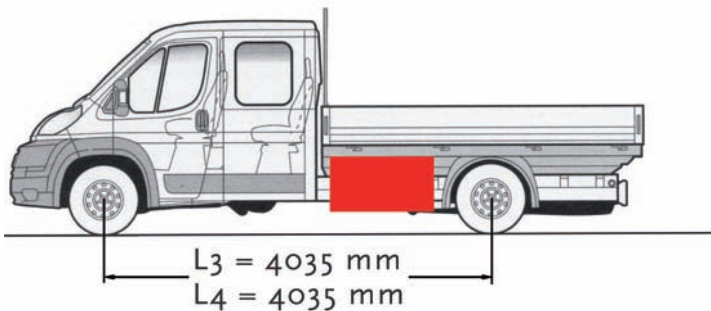
Außenmaße: B x T x H = 645 x 315 x 435 mm

**Inhalt 55 Liter**

Eigengewicht 8 kg

Zuladung 40 kg

## Radstand 4035 mm



**Stauboxen sind einsetzbar**

- links und rechts

### Art.-Nr. STB023

Innenmaße: B x T x H = 755 x 310 x 385 mm

Außenmaße: B x T x H = 840 x 330 x 460 mm

**Inhalt 85 Liter**

Eigengewicht 12 kg

Zuladung 40 kg

### Art.-Nr. STB031

Innenmaße: B x T x H = 555 x 245 x 350 mm

Außenmaße: B x T x H = 645 x 315 x 435 mm

**Inhalt 55 Liter**

Eigengewicht 8 kg

Zuladung 40 kg

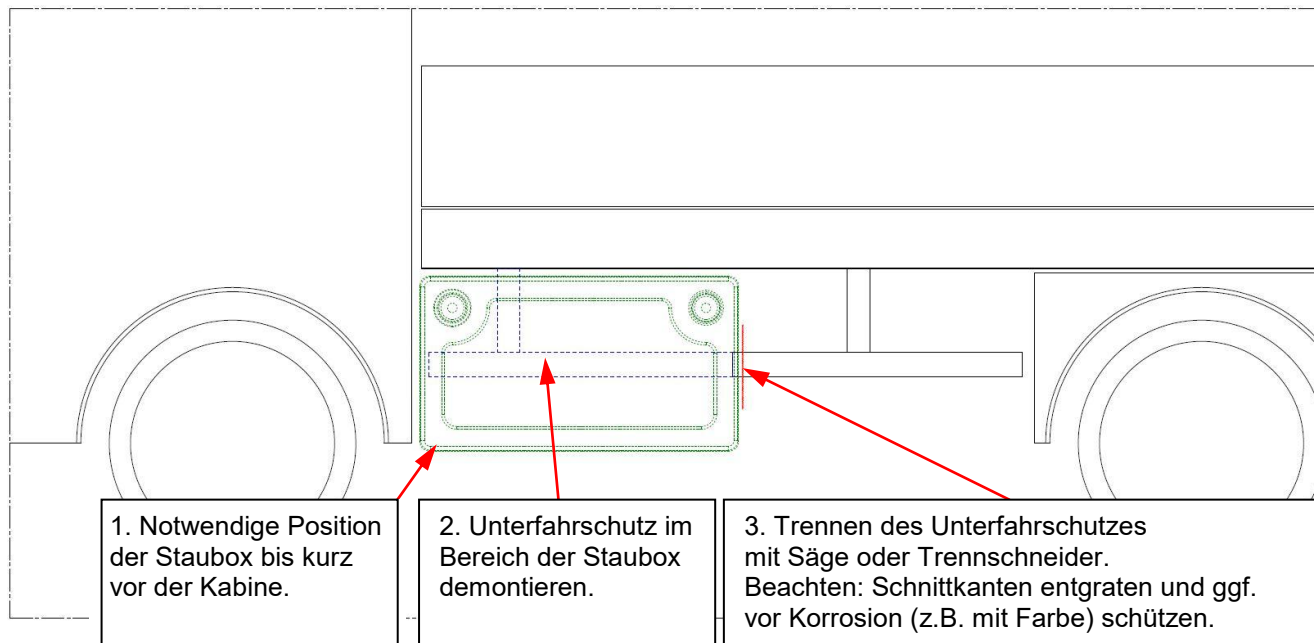
**KAMEI automotive GmbH**  
Heinrichswinkel 2  
D-38448 Wolfsburg

Tel.: 05363/804-24  
Fax: 05363/804-51

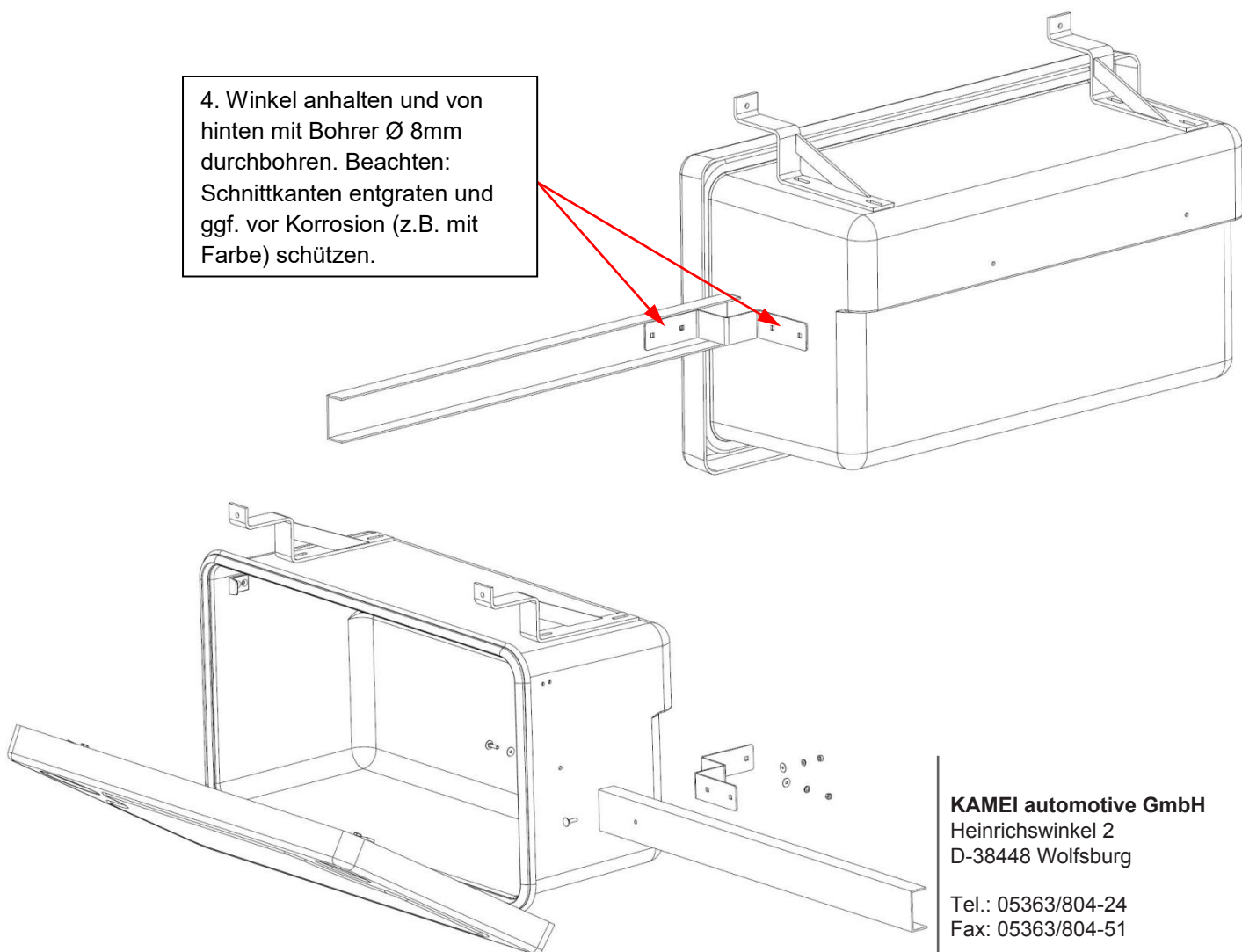
automotive@kamei-automotive.de  
www.kamei-automotive.de

# Fahrzeug mit Unterfahrschutz

Für Fahrzeuge mit Unterfahrschutz wird zur Anbringung der Staubox ein zusätzlicher Montagesatz benötigt. Dieser muss separat zur gewünschten Staubox unter der ID 52181 dazubestellt werden.  
Hinweis: bei kompletter Demontage des Unterfahrschutzes zur Anbringung der Staubox wird dieser Montagesatz nicht benötigt!



4. Winkel anhalten und von hinten mit Bohrer Ø 8mm durchbohren. Beachten: Schnittkanten entgraten und ggf. vor Korrosion (z.B. mit Farbe) schützen.



**KAMEI automotive GmbH**  
Heinrichswinkel 2  
D-38448 Wolfsburg

Tel.: 05363/804-24  
Fax: 05363/804-51

automotive@kamei-automotive.de  
www.kamei-automotive.de