

# Ford Transit

ab Baujahr Oktober 2014

## Stauboxen von KAMEI automotive – praktisch, robust und sicher.

KAMEI automotive hat Stauboxen speziell für Pritschenwagen mit Einzel- und Doppelkabine entwickelt. Sie dienen zur sicheren Aufbewahrung von Werkzeug, Kleinmaterial etc. - kurzum für alles, was sicher verstaut werden muss.

Der Grundkörper ist hergestellt aus einem hochwertigen Kunststoffmaterial, das besonders stabil und bruchfest ist. Der schwarze Deckel besteht aus hochwertigem ABS, ist UV-beständig, der Fahrzeugkontur angepasst und

kann problemlos in Wagenfarbe lackiert werden. Umlaufende Gummiprofile schützen vor Spritzwasser und zwei Sicherheitsschlösser verhindern unbefugten Zugriff.

Bei Bestellung eines Boxenpaares haben beide Boxen die gleichen Schlüssel. Eine ausführliche Montageanleitung, sowie alle erforderlichen Montageteile, gehören zum Lieferumfang.

**Achtung:** Der Unterbau dieser Box ist nicht möglich bei Kipperfahrzeugen, sowie tiefergelegten und verbreiterten Ladeflächen und Sonderaufbauten, welche nicht vom Fahrzeughersteller durchgeführt wurden.

Bei vorhandenen AdBlue Tanks sollte ein möglicher Verbau vorab überprüft werden!

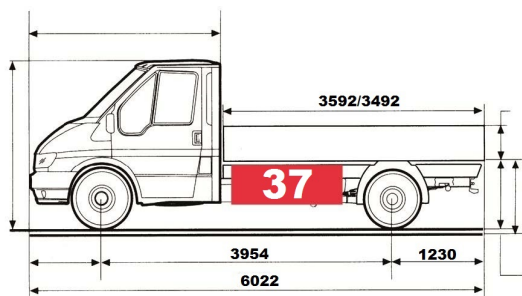
Für Fahrzeuge mit Unterfahrschutz sehen Sie bitte auch letzte Seite.

### Stauboxen – der zusätzliche Stauraum

- + 2 Sicherheitsschlösser
- + einfache Montage
- + >UP-GF<, >ABS<, schwarz
- + Abnahmefrei

## Pritschenwagen mit Einzelkabine

### Radstand 3504 mm und 3954 mm



#### Staubox ist einsetzbar

- links und rechts

#### Art.-Nr. STB037

Aussenmasse: ca. B x T x H = 925 x 610 x 430 mm

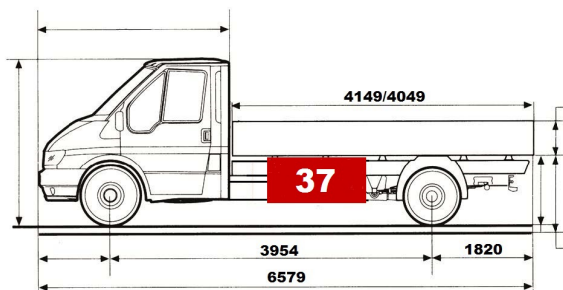
Innenmasse: ca. B x T x H = 830 x 530 x 330 mm

**Inhalt 120 Liter**

Eigengewicht 15 kg

Zuladung ca. 40 kg

### Radstand 3954 mm mit Rahmenverlängerung



#### Staubox ist einsetzbar

- links und rechts

#### Art.-Nr. STB037

Aussenmasse: ca. B x T x H = 925 x 610 x 430 mm

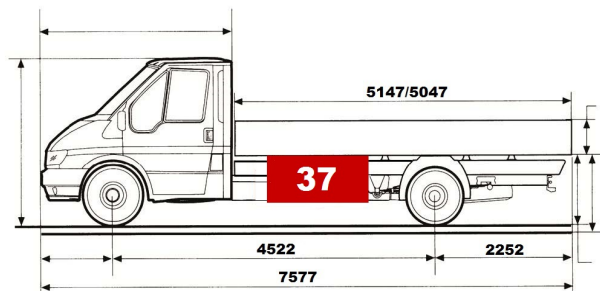
Innenmasse: ca. B x T x H = 830 x 530 x 330 mm

**Inhalt 120 Liter**

Eigengewicht 15 kg

Zuladung ca. 40 kg

### Radstand 4522 mm mit Rahmenverlängerung



#### Staubox ist einsetzbar

- links und rechts

#### Art.-Nr. STB037

Aussenmasse: ca. B x T x H = 925 x 610 x 430 mm

Innenmasse: ca. B x T x H = 830 x 530 x 330 mm

**Inhalt 120 Liter**

Eigengewicht 15 kg

Zuladung ca. 40 kg

**KAMEI automotive GmbH**  
Heinrichswinkel 2  
D-38448 Wolfsburg

Tel.: 05363/804-24  
Fax: 05363/804-51

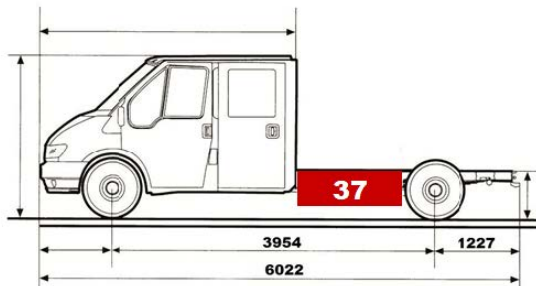
automotive@kamei-automotive.de

www.kamei-automotive.de

# Ford Transit ab Baujahr Oktober 2014

## Pritschenwagen mit Doppelkabine und Zwillingsbereifung - **nicht für Einzelbereifung**

### Radstand 3954 mm



#### Art.-Nr. STB037

Aussenmasse: ca. B x T x H = 925 x 610 x 430 mm

Innenmasse: ca. B x T x H = 830 x 530 x 330 mm

#### Inhalt 120 Liter

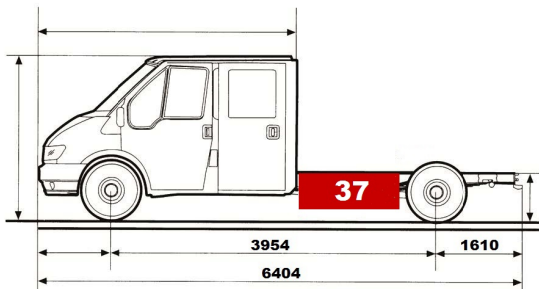
Eigengewicht 15 kg

Zuladung ca. 40 kg

### Staubbox ist einsetzbar

- links und rechts

### Radstand 3954 mm mit Rahmenverlängerung



#### Art.-Nr. STB037

Aussenmasse: ca. B x T x H = 925 x 610 x 430 mm

Innenmasse: ca. B x T x H = 830 x 530 x 330 mm

#### Inhalt 120 Liter

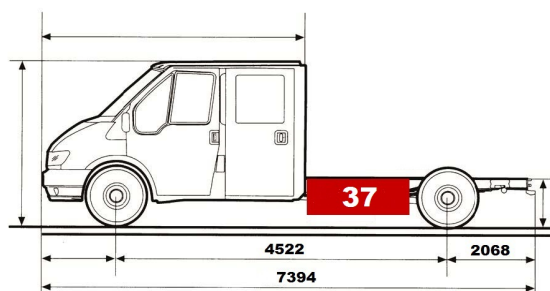
Eigengewicht 15 kg

Zuladung ca. 40 kg

### Staubbox ist einsetzbar

- links und rechts

### Radstand 4522 mm mit Rahmenverlängerung



#### Art.-Nr. STB037

Aussenmasse: ca. B x T x H = 925 x 610 x 430 mm

Innenmasse: ca. B x T x H = 830 x 530 x 330 mm

#### Inhalt 120 Liter

Eigengewicht 15 kg

Zuladung ca. 40 kg

### Staubbox ist einsetzbar

- links und rechts

**KAMEI automotive GmbH**  
Heinrichswinkel 2  
D-38448 Wolfsburg

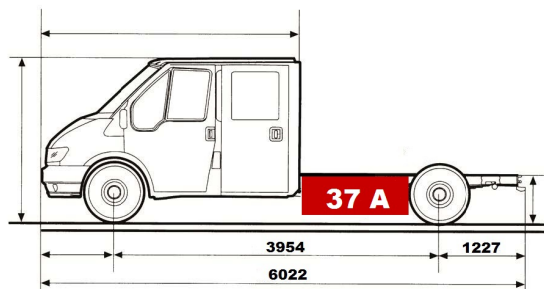
Tel.: 05363/804-24  
Fax: 05363/804-51

automotive@kamei-automotive.de  
www.kamei-automotive.de

# Ford Transit ab Baujahr Oktober 2014

## Pritschenwagen mit Doppelkabine - Einzelbereifung

### Radstand 3954 mm



#### Art.-Nr. STB037 A

Aussenmasse: ca. B x T x H = 925 x 610 x 425 mm

Innenmasse: ca. B x T x H = 830 x 530 x 335 mm

**Inhalt 110 Liter**

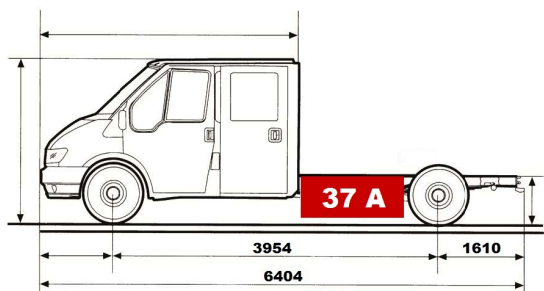
Eigengewicht 15 kg

Zuladung ca. 40 kg

#### Staubox ist einsetzbar

- links und rechts

### Radstand 3954 mm mit Rahmenverlängerung



#### Art.-Nr. STB037 A

Aussenmasse: ca. B x T x H = 925 x 610 x 425 mm

Innenmasse: ca. B x T x H = 830 x 530 x 335 mm

**Inhalt 110 Liter**

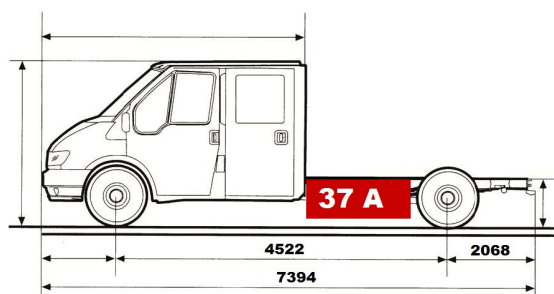
Eigengewicht 15 kg

Zuladung ca. 40 kg

#### Staubox ist einsetzbar

- links und rechts

### Radstand 4522 mm mit Rahmenverlängerung



#### Art.-Nr. STB037 A

Aussenmasse: ca. B x T x H = 925 x 610 x 425 mm

Innenmasse: ca. B x T x H = 830 x 530 x 335 mm

**Inhalt 110 Liter**

Eigengewicht 15 kg

Zuladung ca. 40 kg

#### Staubox ist einsetzbar

- links und rechts

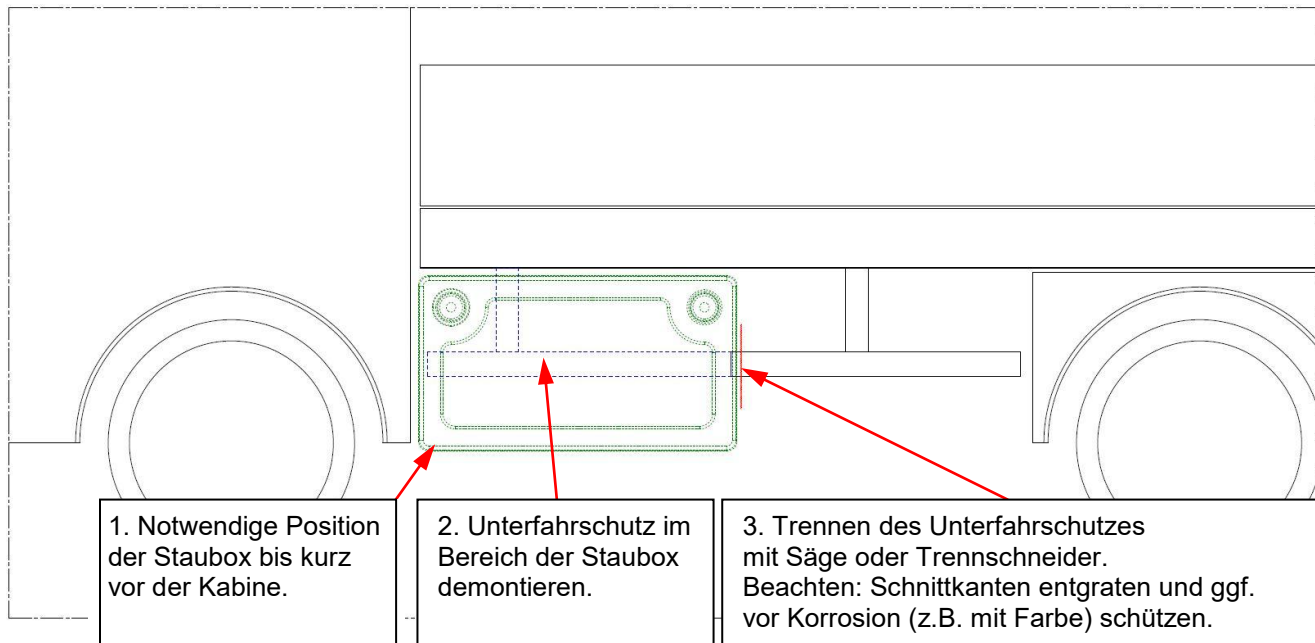
**KAMEI automotive GmbH**  
Heinrichswinkel 2  
D-38448 Wolfsburg

Tel.: 05363/804-24  
Fax: 05363/804-51

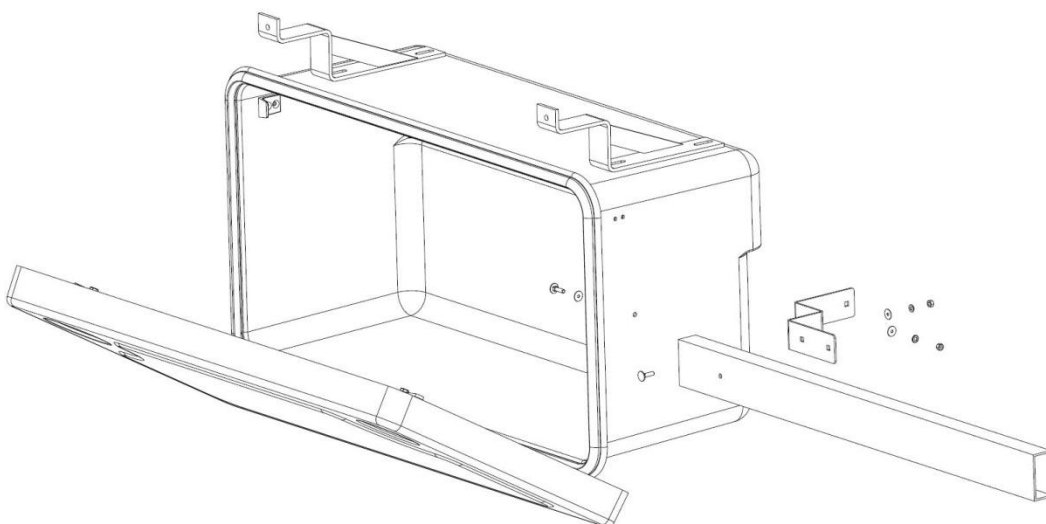
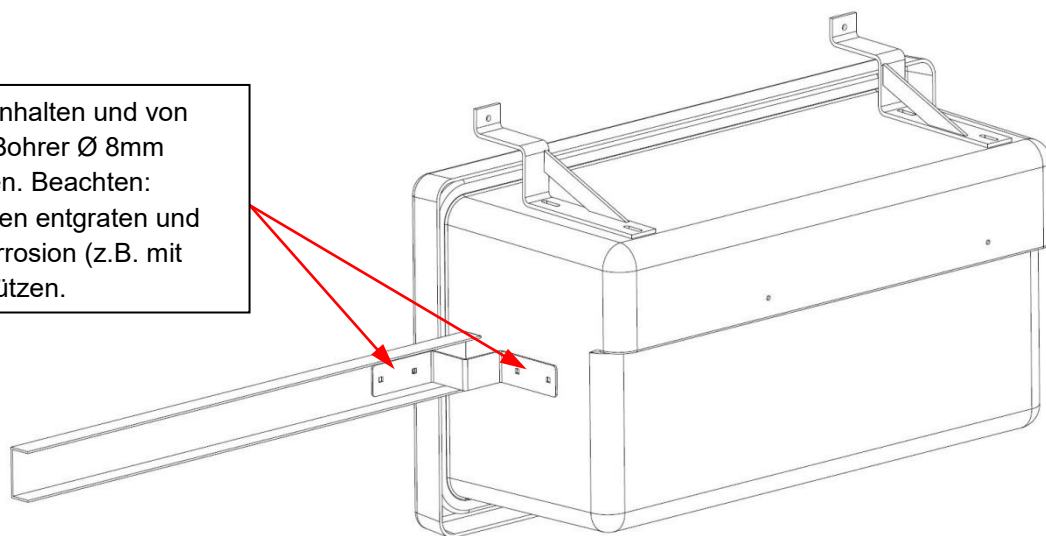
automotive@kamei-automotive.de  
www.kamei-automotive.de

# Fahrzeug mit Unterfahrschutz

Für Fahrzeuge mit Unterfahrschutz wird zur Anbringung der Staubox ein zusätzlicher Montagesatz benötigt. Dieser muss separat zur gewünschten Staubox unter der ID 52181 dazubestellt werden.  
Hinweis: bei kompletter Demontage des Unterfahrschutzes zur Anbringung der Staubox wird dieser Montagesatz nicht benötigt!



4. Winkel anhalten und von hinten mit Bohrer Ø 8mm durchbohren. Beachten: Schnittkanten entgraten und ggf. vor Korrosion (z.B. mit Farbe) schützen.



5. Montage des Winkels am Unterfahrschutz und der Staubox.

**KAMEI automotive GmbH**  
Heinrichswinkel 2  
D-38448 Wolfsburg

Tel.: 05363/804-24  
Fax: 05363/804-51

automotive@kamei-automotive.de  
www.kamei-automotive.de