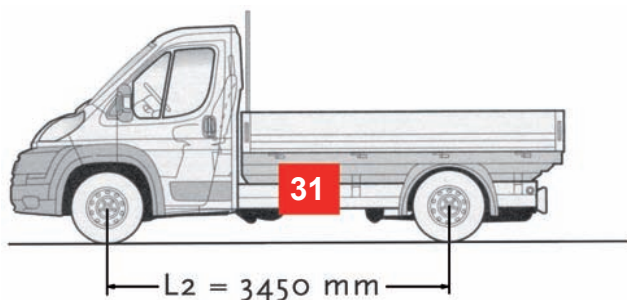


Peugeot Boxer

ab Baujahr November 2006

Pritschenwagen mit Doppelkabine



Radstand 3450 mm

Art.-Nr. STB 031

Art.-Nr. STB 031 U (für Fahrzeuge mit Unterfahrschutz)

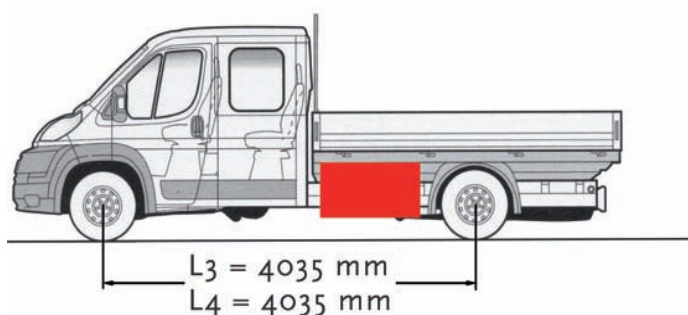
Innenmaße: B x T x H = 555 x 245 x 350 mm

Außenmaße: B x T x H = 645 x 315 x 435 mm

Inhalt 55 Liter, Eigengewicht 8 kg, Zuladung 40 kg

Staubox ist einsetzbar

- links und rechts



Radstand 4035 mm

Art.-Nr. STB023

Art.-Nr. STB023 U (für Fahrzeuge mit Unterfahrschutz)

Innenmaße: B x T x H = 755 x 310 x 385 mm

Außenmaße: B x T x H = 840 x 330 x 460 mm

Inhalt 85 Liter, Eigengewicht 12 kg, Zuladung 40 kg

Art.-Nr. STB031

Art.-Nr. STB031 U (für Fahrzeuge mit Unterfahrschutz)

Innenmaße: B x T x H = 555 x 245 x 350 mm

Außenmaße: B x T x H = 645 x 315 x 435 mm

Inhalt 55 Liter, Eigengewicht 8 kg, Zuladung 40 kg

Stauboxen sind einsetzbar

- links und rechts

KAMEI automotive GmbH
Heinrichswinkel 2
D-38448 Wolfsburg

Tel.: 05363/804-24
Fax: 05363/804-51

automotive@kamei-automotive.de
www.kamei-automotive.de