

Stauboxen von KAMEI automotive – praktisch, robust und sicher.

KAMEI automotive hat Stauboxen speziell für Pritschenwagen mit Einzel- und Doppelkabinen entwickelt. Sie dienen zur sicheren Aufbewahrung von Werkzeug, Kleinmaterial etc. - kurzum für alles, was sicher verstaut werden muss.

Der Grundkörper ist hergestellt aus einem hochwertigen Kunststoffmaterial, das besonders stabil und bruchfest ist. Der schwarze Deckel besteht aus hochwertigem ABS, ist UV-beständig, der Fahrzeugkontur angepasst und

kann problemlos in Wagenfarbe lackiert werden. Umlaufende Gummiprofile schützen vor Spritzwasser und zwei Sicherheitsschlösser verhindern unbefugten Zugriff.

Bei Bestellung eines Boxenpaares haben beide Boxen die gleichen Schlüssel. Eine ausführliche Montageanleitung, sowie alle erforderlichen Montageteile, gehören zum Lieferumfang.

Achtung: Der Unterbau dieser Box ist nicht möglich bei tiefergelegten und verbreiterten Ladeflächen und Sonderaufbauten, welche nicht vom Fahrzeughersteller durchgeführt wurden.

Bei vorhandenen AdBlue Tanks sollte ein möglicher Verbau vorab überprüft werden!

Für Fahrzeugen mit Unterfahrschutz gelten besondere Regelungen und Vorschriften, siehe Montageanleitung.

Stauboxen - der zusätzliche Stauraum
 + 2 Sicherheitsschlösser
 + einfache Montage
 + Material: >UP-GF<, >ABS<, schwarz
 + TÜV-frei



Beispiel in verkehrsorange für Behörden

STAUBOX Art. STB029, STB029 U, Inhalt 136 Liter

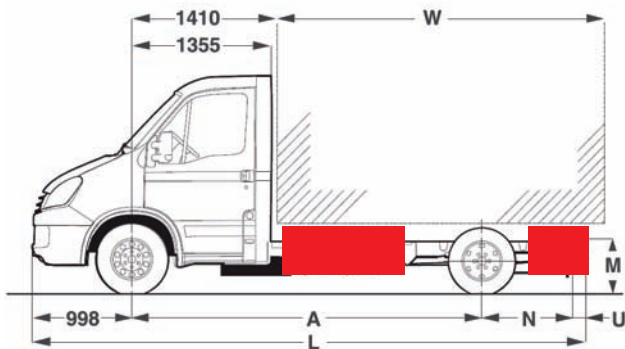
Radstand	Kabinenart
3450 mm, 3750 mm, 4100 mm, 4350 mm und 4750 mm	Einzelkabine
3450 mm, 3750 mm, 4100 mm, 4350 mm und 4750 mm	Doppelkabine

STAUBOX Art. STB030, STB030 U, Inhalt 108 Liter

Radstand	Kabinenart
3450 mm, 3750 mm, 4100 mm, 4350 mm und 4750 mm	Einzelkabine
3450 mm, 3750 mm, 4100 mm, 4350 mm und 4750 mm	Doppelkabine

Iveco Daily

Iveco Daily Pritschenwagen mit Einzelkabine



Staubboxen STB 029, STB 029U

Staubbox vorn links und rechts einsetzbar oder mit Art.-Nr. STB 030/STB 030U hinten links und rechts kombinierbar

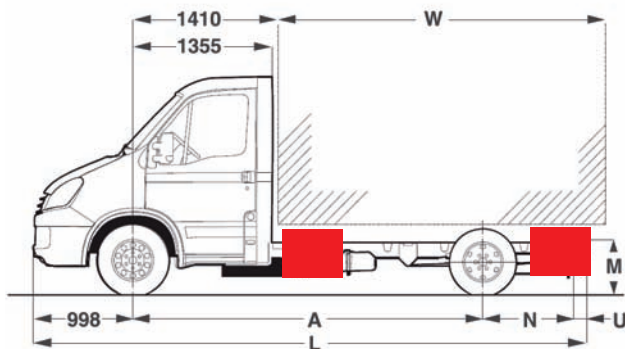
Innenmaße: B x T x H = 900 x 400 x 380 mm

Außenmaße: B x T x H = 985 x 420 x 460 mm

Inhalt 136 l, Eigengewicht 16,5 kg, Zuladung 40 kg

Art.-Nr. STB 029

Art.-Nr. STB 029U (für Fahrzeuge mit Unterfahrschutz)



Staubboxen STB 030, STB 030U

Staubbox vorn links und rechts einsetzbar und/oder hinten links und rechts einsetzbar

Innenmaße: B x T x H = 680 x 400 x 380 mm

Außenmaße: B x T x H = 770 x 420 x 460 mm

Inhalt 108 l, Eigengewicht 14 kg, Zuladung 40 kg

Art.-Nr. STB 030

Art.-Nr. STB 030U (für Fahrzeuge mit Unterfahrschutz)

Staubboxen STB 029, STB 029U und STB 030, STB 030U sind geeignet für:

Einzelkabinen	A = Radstand			
33S	3450			
35S	3450	3750	4100	
35C	3450	3750	4100	
40C	3450	3750	4100	
45C	3450	3750	4350	
50C	3450	3750	4350	
60C	3450	3750	4350	4750
65C	3450	3750	4350	4750
70C	3450	3750	4350	4750

KAMEI Automotive GmbH

Heinrichswinkel 2
D-38448 Wolfsburg

Tel.: 05363/804-24

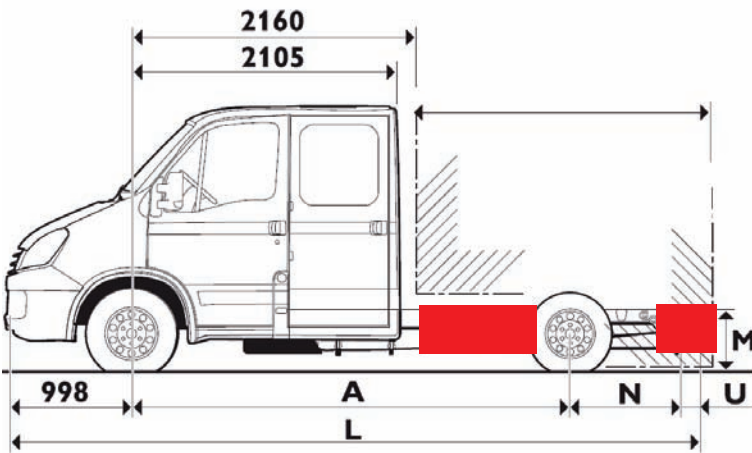
Fax: 05363/804-51

automotive@kamei-automotive.de

www.kamei-automotive.de

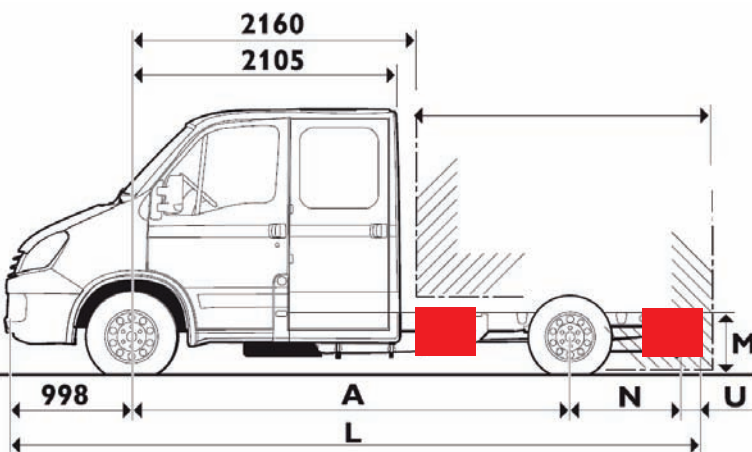
Iveco Daily

Iveco Daily Pritschenwagen mit Doppelkabine



Stauboxen STB 029, STB 029U

Staubox vorn links und rechts einsetzbar oder mit Art.-Nr. STB 030/STB 030U hinten links und rechts kombinierbar
 Innenmaße: B x T x H = 900 x 400 x 380 mm
 Außenmaße: B x T x H = 985 x 420 x 460 mm
Inhalt 136 l, Eigengewicht 16,5 kg, Zuladung 40 kg
Art.-Nr. STB 029
Art.-Nr. STB 029U (für Fahrzeuge mit Unterfahrschutz)



Stauboxen STB 030, STB 030U

Staubox vorn links und rechts einsetzbar und/oder hinten links und rechts einsetzbar
 Innenmaße: B x T x H = 680 x 400 x 380 mm
 Außenmaße: B x T x H = 770 x 420 x 460 mm
Inhalt 108 l, Eigengewicht 14 kg, Zuladung 40 kg
Art.-Nr. STB 030
Art.-Nr. STB 030U (für Fahrzeuge mit Unterfahrschutz)

Stauboxen STB 029, STB 029U und STB 030, STB 030U sind geeignet für:

Doppelkabinen	A = Radstand			
29L	3450			
35S	3450	3750		
35C	3450	3750	4100	
40C	3450	3750	4100	
45C	3450	3750	4350	
50C	3450	3750	4350	
60C	3450	3750	4350	4750
65C	3450	3750	4350	4750

KAMEI Automotive GmbH
 Heinrichswinkel 2
 D-38448 Wolfsburg
 Tel.: 05363/804-24
 Fax: 05363/804-51
 automotive@kamei-automotive.de
 www.kamei-automotive.de